

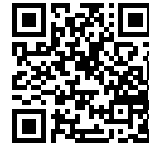


## Cip-Cip

Portaprese da incasso

Codice: 8000 017

**Portaprese per incasso su piani da lavoro** -1 presa  
Schuko Cavo alimentazione in dotazione



### DETTAGLI

Foro incasso

Vedi scheda tecnica

Note:

Accessori opzionali: 8000 217 kit copripresa colore bianco / 8000 317 kit copripresa colore nero

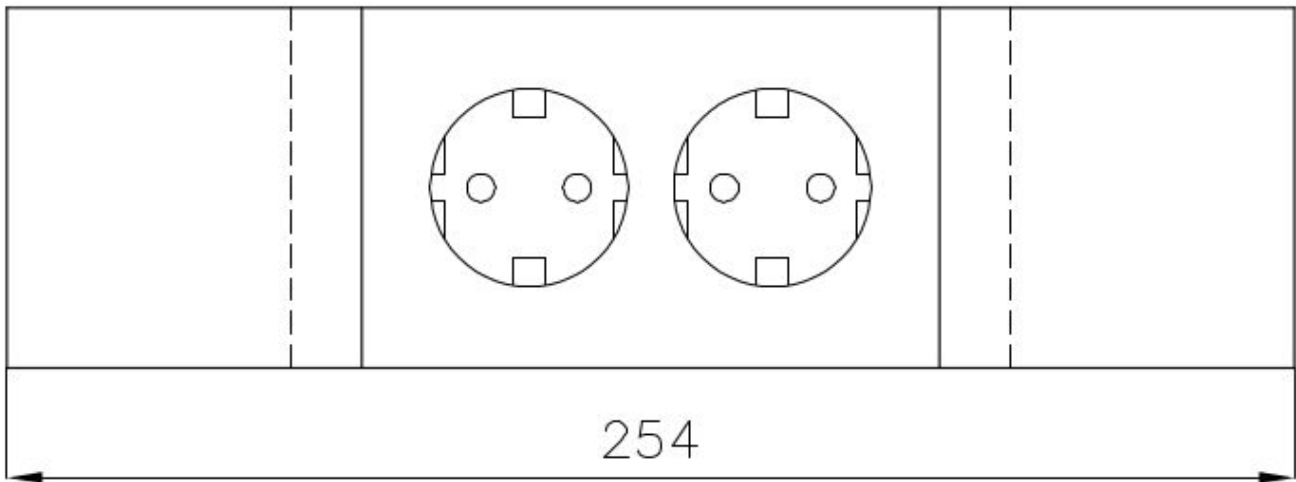
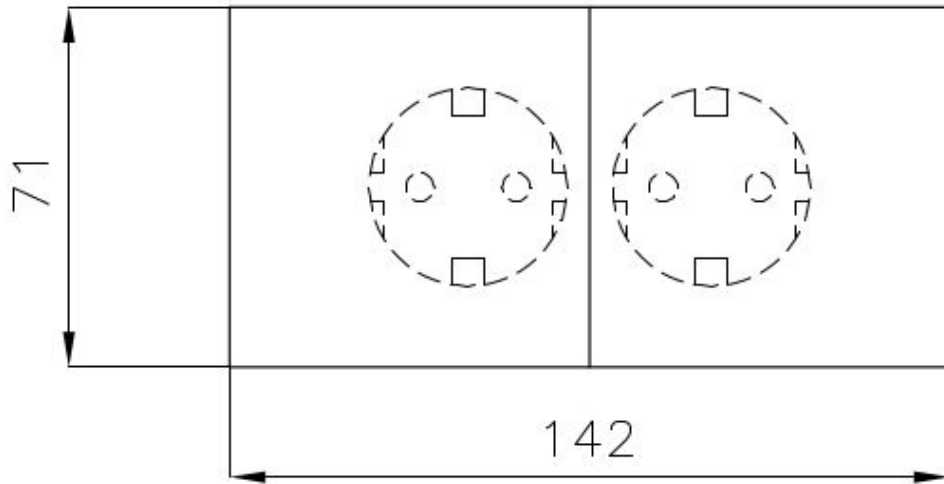
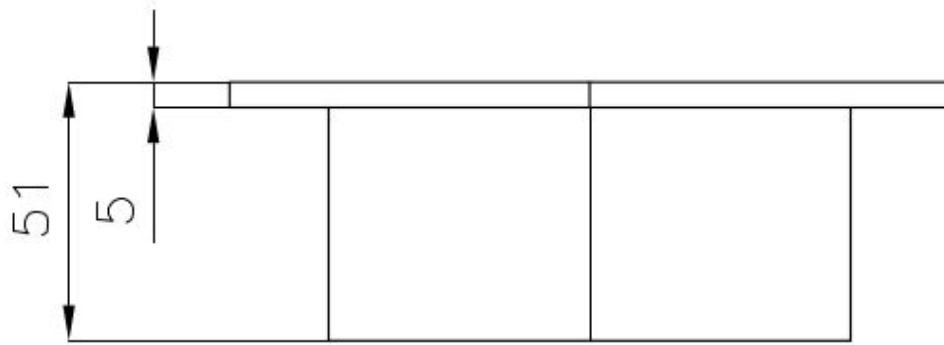
Note:

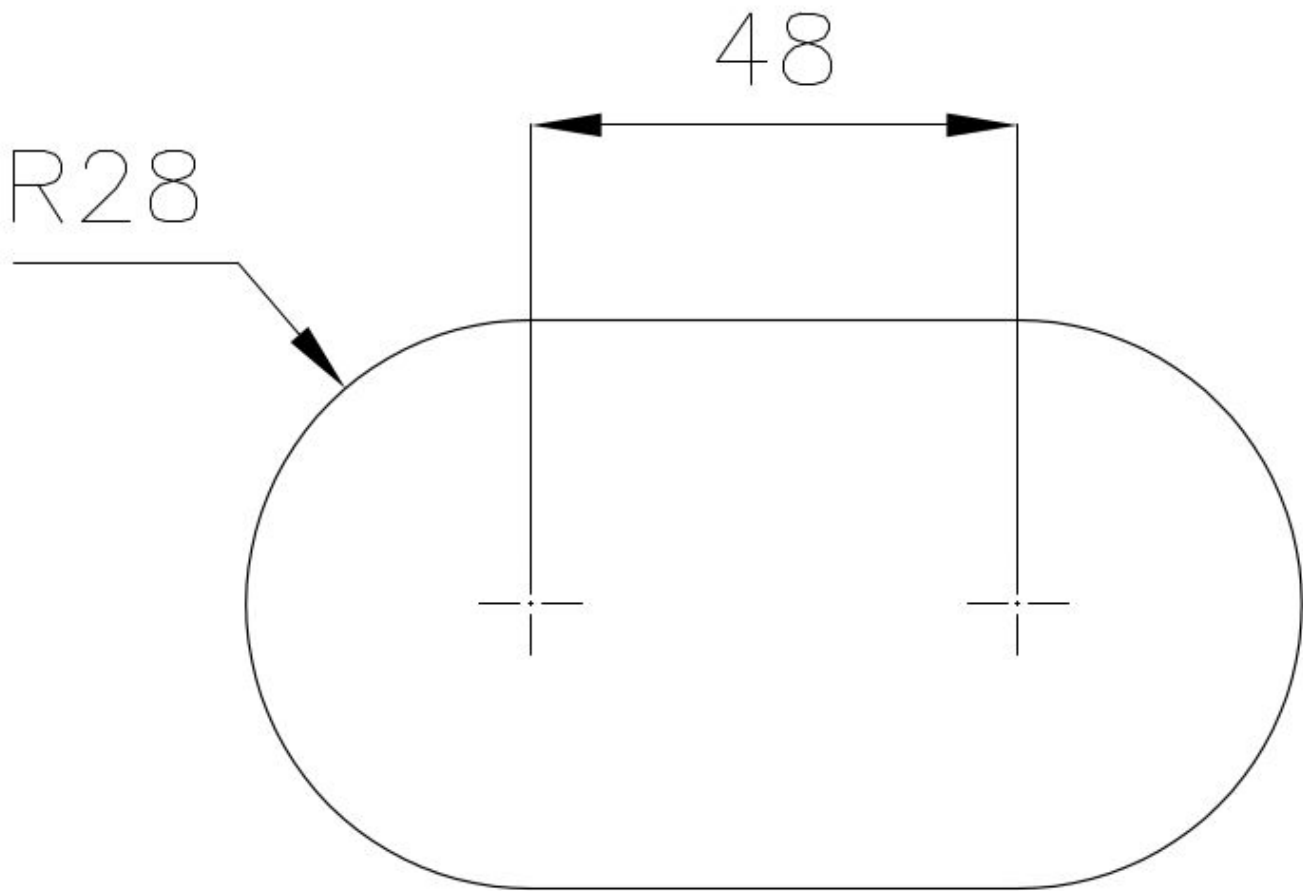
É consigliabile mantenere una distanza di 40 cm da lavelli o piani cottura (indice di protezione IP20)

Tipologia accessorio

Accessori per top

### DATI TECNICI





Cut out size  
Dimensioni per foratura

## GALLERIA FOTOGRAFICA

